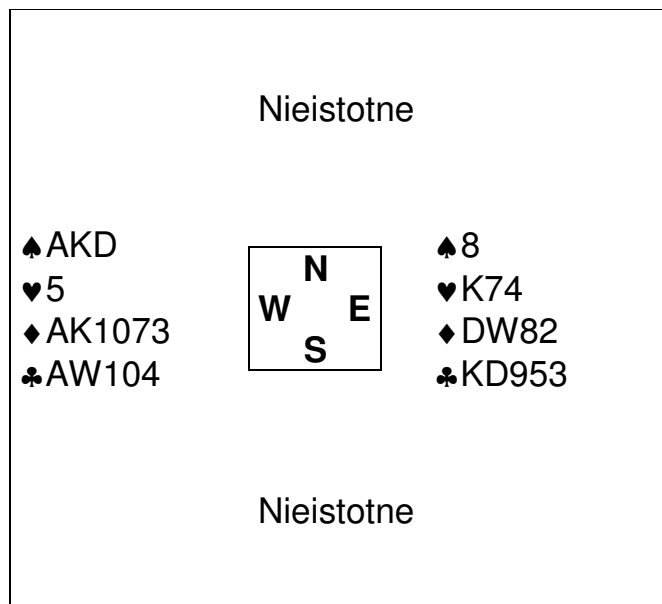




Ćwiczenie A7



A)

W rozgrywa kontrakt 6♣ po wiście w pika. Zgrywa ♣A i ♣W (atu 2-2) i zgłasza roszczenie do 12 lew. N prosi go o złożenie oświadczenia. W zastanawia się i odkrywa, że źle obliczył ilość lew, gdyż może wziąć wszystkie lewy. Zgłasza nowe roszczenie do 13 lew. Sędzia!

B)

W rozgrywa kontrakt 6BA. Po wiście w pika zgłasza roszczenie do 12 lew. N prosi go o złożenie oświadczenia. W zastanawia się i odkrywa, że źle obliczył ilość lew, gdyż może wziąć wszystkie lewy. Zgłasza nowe roszczenie do 13 lew. Sędzia!

C)

Początek jak w punkcie B). W nie zauważył możliwości wzięcia kompletu lew od razu i zapisano wynik do protokołu. Gdy rozpoczęto licytację w kolejnym rozdaniu strona WE uświadomiła sobie, że mogła wziąć 13 lew. Przywołują sędziego.



Ćwiczenie A8

N	E	S	W
1♣	1BA		

E położył kartkę licytacyjną na stole, po chwili namysłu powiedział „O przepraszam” i zmienił swoją odzywkę na 2♣. S wzywa sędziego.

A)

Karta E: ♠K43♥5♦A105♣KDW1074.

(Zawodnik E przez omyłkę wyciągnął za mało z kasy licytacyjnej.)

B)

Karta E: ♠KD3♥K5♦A105♣KW1074.

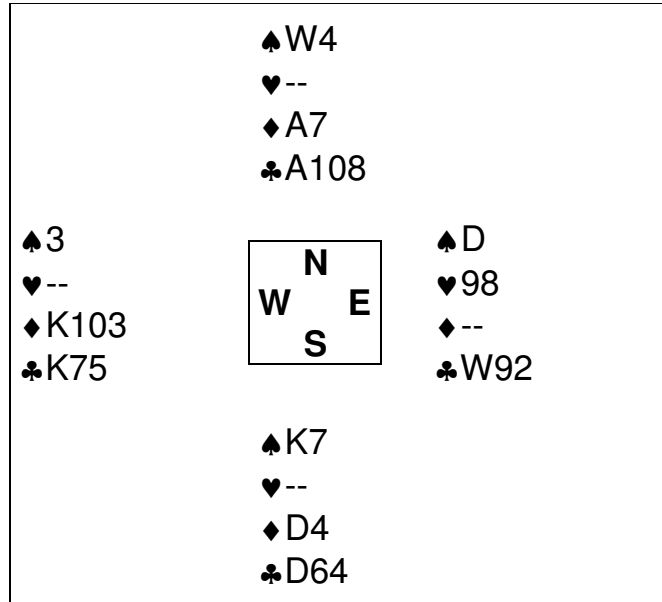
(Zawodnik E zapomniał, że wejście 1BA w systemie jest 5-4.)

C)

Sytuacja analogiczna do przypadku B), jednak E spostrzega swoją pomyłkę dopiero po tym, jak S zdążył spasować.



Ćwiczenie A9



S rozgrywa 4♠. Wziął już 4 lewy. W zagrywa ♠3 do ♠W i ♠D zabitej królem w ręku. Teraz S zastanawia się co zagrać w kolejnej lewie, ale E zasugerowany, że wziął poprzednią, gra ♣2.

A)

Rozgrywający nie zauważył zagrania obrońcy i samemu wyszedł z ręki ♣6. Teraz spostrzegł ♣2 i wzywa sędziego. (Chce przygwoździć ♣2).

B)

Rozgrywający dokłada z ręki ♣D. Prawie natychmiast po tym fakcie przypomina mu się, że to on miał zagrywać i wzywa sędziego.

C)

Rozgrywający wzywa sędziego od razu.